

Contrôle. Confiance. Une sensation tactile supérieure.



Zimmer Dental SAS
1, rue Auguste Perret – SILIC 237
94528 RUNGIS Cedex
France

www.zimmerdental.fr

Pour plus d'informations sur nos produits, nos programmes professionnels et nos formations continues, contactez-nous :

En France 01 45 12 35 35
Télécopie 01 45 60 04 88
Allemagne +49 (0)761 4584 722/723
Australie +61 2 4297 4182 ou 1800 241 916
Canada +1 800 265 0968 ou 1 905 567 2073

Espagne +34 93 846 05 43
Israël +972 (0)3 6124242
USA +1 760 929 4300 ou 1 800 854 7019
Autres Pays +1 760 929 4300



La précision en toute confiance. Des performances inégalées.

Certaines situations exigent une précision extrême et ne laissent aucune marge d'erreur. Lorsqu'un gymnaste saisit les anneaux, il doit avoir une prise ferme et sûre. Contrôle et confiance sont les composants essentiels pour un résultat parfait.

Regardez attentivement le système de pose « no-touch » *GemLock*™ de Zimmer Dental. Grâce à sa technologie sophistiquée (brevet cours) et à son design unique, le système *GemLock* offre un niveau de performances et de fiabilité supérieur, avec une réponse tactile et un transfert en bouche sans contact pendant l'acte chirurgical. Celui-ci est donc à la fois plus simple et plus sûr, tout en assurant plus de contrôle et de confiance lors de la pose de l'implant.

Une technologie d'insertion sophistiquée avec un rubis.

Les instruments de pose *GemLock* comprennent un système de clip à ressorts latéraux avec un rubis

synthétique permettant de solidariser l'implant avec précision sur l'instrument. Les rubis synthétiques sont dotés d'une résistance et d'une dureté remarquables. Ils offrent une résistance extrême à l'abrasion et un faible niveau de friction lors du dégagement, garantissant ainsi une longévité et une performance améliorée de tous les instruments chirurgicaux. Fabriqués sous environnement strictement contrôlé, ces rubis sont également caractérisés par la précision de leur usinage et de leur micro-finition, qui contribue elle aussi à assurer des performances à long terme. *GemLock* est tout simplement plus fiable. Il n'y a pas de meilleur choix.



Sentez la différence avec les instruments GemLock.

Les instruments de mise en place *GemLock* sont conçus sur la base d'une technologie sophistiquée et à l'aide de matériaux de qualité supérieure qui assurent ainsi à chaque utilisation un meilleur résultat.

Une fiabilité accrue : Les instruments de mise en place « no-touch » *GemLock* assurent une rétention plus sûre et plus fiable et un meilleur contrôle lors de l'interconnexion des composants.

Une plus grande longévité : La dureté du rubis synthétique permet de disposer d'instruments de mise en place qui durent pendant de longues années.

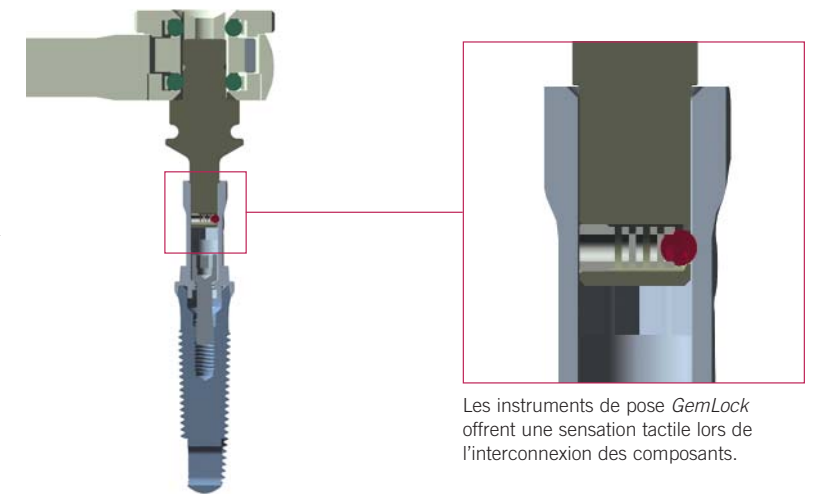
Des composants à engagement interne :

Les instruments *GemLock* engagent le porte-implant / moignon d'empreinte intérieurement, ce qui leur permet d'être parfaitement adaptés pour des espaces interdentaires limités.

Transfert et mise en place sans contact :

La mise en place « no-touch », du tube stérile au site receveur, améliore l'efficacité, réduit le temps au fauteuil et diminue le risque de contamination de l'implant.

Zimmer Dental vous propose l'une des gammes de produits pour implants dentaires les plus complètes au monde. Il est l'un des leaders mondiaux en matière de développement de produits d'implantologie, de programmes de formation destinés à améliorer le savoir-faire des praticiens et à améliorer la vie quotidienne de leurs patients.



Les instruments de pose *GemLock* offrent une sensation tactile lors de l'interconnexion des composants.

Instruments de pose GemLock	Référence
Clé à cliquet rétentive	RSR
Insert hexagonal rétentif 2,5 mm, court	RH2.5
Insert hexagonal rétentif 2,5 mm, long	RHL2.5
Insert hexagonal rétentif 2,5 mm pour contre-angle	RHD2.5

Le système de pose « no-touch » *GemLock* est disponible pour les implants *Tapered Screw-Vent*®, *Screw-Vent*®, *AdVent*® et *SwissPlus*®. Pour plus d'informations ou pour commander les instruments *GemLock*, contactez votre représentant local ou le service client de Zimmer Dental au 01 45 12 35 35.